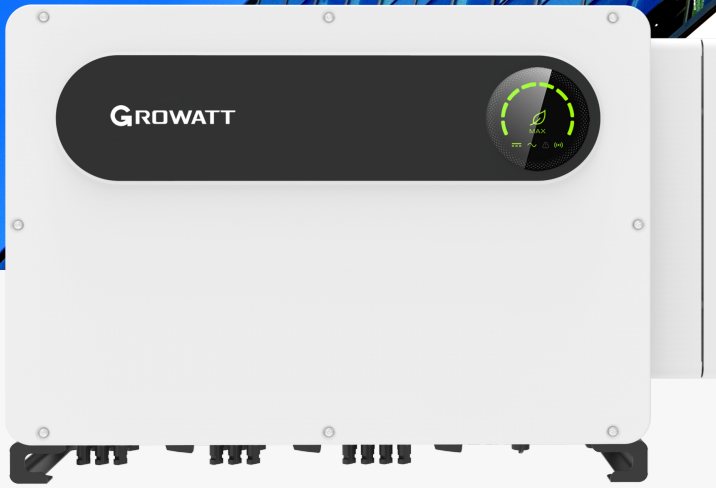
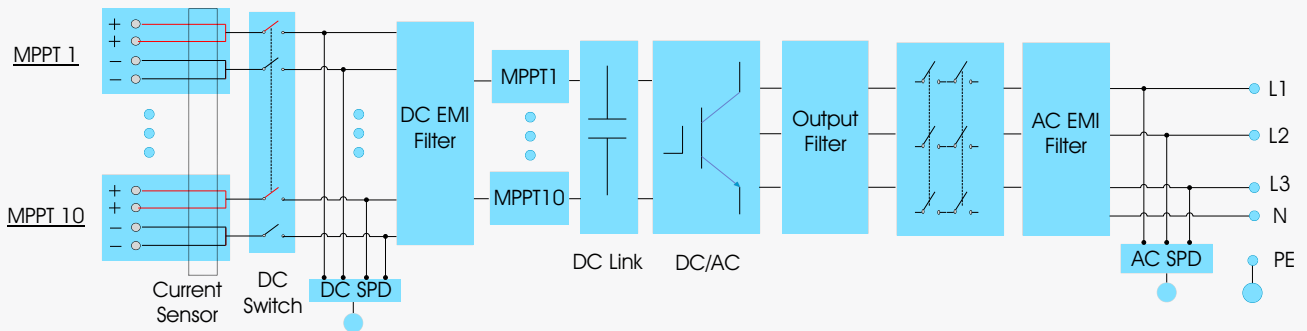


# MAX 100~125KTL3-X LV

- 10 MPPT Sigortasız Tasarım
- 25 yıl Ücretsiz Veri İzleme ve Depolama
- AFCI Ark Hatası Devre Kesme Özelliği
- I-V Curve ile Akıllı Arıza Tespiti
- Online Akıllı Servis Hizmeti
- IP66 ve C5 koruma
- Akıllı Dizi İzleme



## Topology Diagram



## Primary Specification

Teknik Doküman	MAX 100KTL3-X LV	MAX 110KTL3-X LV	MAX 120KTL3-X LV	MAX 125KTL3-X LV
<b>DC Giriş Verileri</b>				
Maks. DC Giriş Gerilimi			1100V	
Başlatma Gerilimi			195V	
Nominal Gerilim			600V	
MPPT Gerilim Aralığı			180V-1000V	
MPPT Sayısı			10	
Her MPPT için Dizi Sayısı			2	
Her Dizi için Maks. Giriş Akımı			32A	
Her MPPT için Kısa Devre Akımı			40A	
<b>AC Çıkış Verileri</b>				
Nominal Çıkış Gücü	100000W	110000W	120000W	125000W
Maks. Görünen Çıkış Gücü	110000VA	121000VA	132000VA	137500VA
Nominal Çıkış Gerilimi *	230V/400V(340-440VAC)			
Şebeke Çıkış Frekansı *	50/60 Hz(45~55Hz/55-65 Hz)			
Maksimum Çıkış Akımı	158.8A	174.6A	190.5A	198.5A
Ayarlanabilir Güç Faktörü	0.8leading ...0.8lagging			
Toplam Harmonik Bozulma	<3%			
AC Şebeke Bağlantı Tipi	3W/N/PE			
<b>Verimlilik</b>				
Maks. Verimlilik			98.8%	
Avrupa Verimliliği	98.40%	98.50%	98.50%	98.50%
MPPT Verimliliği			99.9%	
<b>Koruma Özellikleri</b>				
DC Ters Polarite Koruması			Dahil	
DC Anahtar			Dahil	
AC / DC Aşırı Gerilim Koruması			Tip II / Tip II	
İzolasyon Direnci İzleme			Dahil	
AC Kısa Devre Koruması			Dahil	
Toprak Hatası İzleme			Dahil	
Dizi İzleme			Dahil	
Anti-PID Özelliği			Opsiyonel	
AFCI (Ark Koruması)			Opsiyonel	
<b>Genel Bilgiler</b>				
Ölçüler G/Y/D			970/640/345mm	
Ağırlık			84kg	
Çalışma Sıcaklığı Aralığı			-30°C ... +60°C	
Gece Tüketimi			< 1W	
Topoloji			Trafosuz	
Soğutma			Akıllı Soğutma	
Koruma Sınıfı			IP66	
Bağıl Nem			0~100%	
Maks. Çalışma Yüksekliği			4000m	
DC Bağlantı Tipi			H4/MC4	
AC Bağlantı Tipi			Kablo Rakoru OT Terminal (Max. 240mm <sup>2</sup> )	
Ekran			LED/WIFI+APP	
Haberleşme Arayüzü RS485 / USB / PLC			Dahil / Dahil / Opsiyonel	
Garanti : 5/10 Yıl			Dahil / Opsiyonel	
CE,IEC62116, IEC61727, CQC, VDE0126, VFR2019, EN50549-1/2, C10/C11, UNE206007, G99 CEI 0-21/0-16, N4105&N4110, UNE206006,MEA, PEA, KSC8565				

\* Çıkış Gerilim Aralığı ve Frekans Aralığı belirli ülke şebeke standardına bağlı olarak değişir. Tüm teknik özellikler önceden bildirilmeksizin değiştirilebilir

**SHENZHEN GROWATT NEW ENERGY CO.,LTD.** A: 2nd & 3rd Floor,Building 4,,Jiayu Industrial Zone,Xibianling,Shangwu Village,Shiyan,Baoan District,Shenzhen  
T: + 86 755 2747 1900 F: + 86 755 2749 1460 E: info@ginverter.com

**FORM ELEKTRİK INS.MUH.AS** A: Anadolu OSB 29 Ekim Caddesi No:1/A Sincan, Ankara 06909, TÜRKİYE Telephone. T: + 90 312 394 71 00E E: satis@growatt-tr.com  
• servis@growatt-tr.com