

HAVENSIS

"ENERJİMİZİ GÜNEŞTEN ALIYORUZ"

MiniSolar-2012 SOLAR KUTU Kullanma Kılavuzu

****Önemli****

Ürünlerimizi tercih ettiğiniz için çok teşekkür ederiz.

Cihazın doğru çalışmasını sağlamak ve etkili kullanmak için lütfen bu kılavuzu okuyup belirtilen talimatlara uyunuz.

MiniSolar-2012 Solar Kutu SETİ





12v 12Ah JEL/AGM Akü
200Watt Modifiye Sinüs İverter
5 Amper Solar Şarj Kontrol Cihazı
5 Amper DC Çıkış
5 Volt 500mA USB Çıkış

Max. Solar Panel Gücü: 90W



Havensis **MiniSolar-2012 Solar Kutu** Taşınabilir Elektrik istasyonu olarak tasarlanmıştır.

Piknikte, Kampta, Bağ evlerinde elektriğin olmadığı her yerde kullanıma uygundur.

Evde, İşyerinde, Elektrik kesintilerinde, Acil Durum Güç sistemi olarakta kullanabilirsiniz.

Zaman ayarlı gece aydınlatma sağlayabilir veya İstedığınız zaman istediğiniz bir Cihazın çalışması için programlayabilirsiniz.

Ürünümüz tamamen “**TAK-ÇALIŞTIR**” şekilde kullanıma sunulmaktadır. Ek Hiç birşeye ihtiyaç duymadan kullabilirsiniz. Tek yapmanız gereken Solar Paneli Güneşe koymak ve kutu üzerindeki güç düğmesine açmaktır. Kutu içerisinde bulunan MiniSolar-5A Solar Şarj kontrol cihazı sayesinde Akünün Solar Panel'den şarj edilmesini sağlamaktadır.

220V AC gerilime ihtiyaç olduğu durumlarda kutu üzerinde bulunan prizden elektrik ihtiyacınızı karşıyabilirsiniz.

DC Led veya herhangi bir DC ile çalışan cihaz içinde 3 adet **12Volt 5Amper Kısa devre korumalı DC çıkış** mevcuttur.

Yine Kutu üzerinde bulunan **USB çıkış(5volt 500mA)** sayesinde Telefon/Tablet veya herhangi bir USB'den beslenen cihazınızı şarj edebilirsiniz.

Solar Kutu üzerindeki Güç Anahtarı kapatıldığında, Akünün kendi kendine deşarj olup ölmesini engelleyecek şekilde tasarlanmıştır. Klasik Akülü ürünler gibi kendi kendine deşarj olup akü ömrünü azaltmaz ve Solar Kutu kullanımda olmadığı zamanlarda Tüm elektriksel bağlantılar kesilerek güvenlik sağlanır.

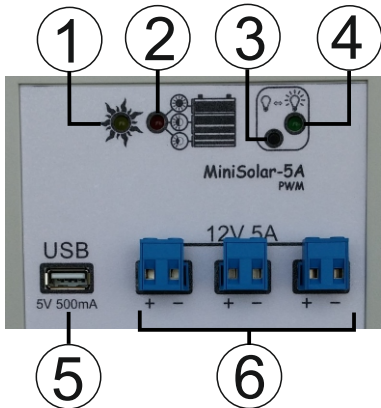


Ürün Özellikleri

- *12V 12Ah JEL/AGM Akü Uzun Ömürlü
- *200Watt Modifiye Sinüs İnverter(220V AC 50Hz)
- *MiniSolar 5A PWM Solar Şarj Kontrol Cihazı
- *80 Watt'a kadar Solar Panel Desteği
- *Dayanıklı Metal Plastik Dış Kutu
- *3 adet 12Volt 5Amper DC Çıkış
- *1 adet USB Çıkış (5 volt 500mA)
- *DC Çıkışlar Kısa Devre Korumalı
- *Programlanabilir Zaman Ayarlı DC Çıkışlar
- *Küçük, Hafif ve Estetik Tasarım

Fonksiyonlar

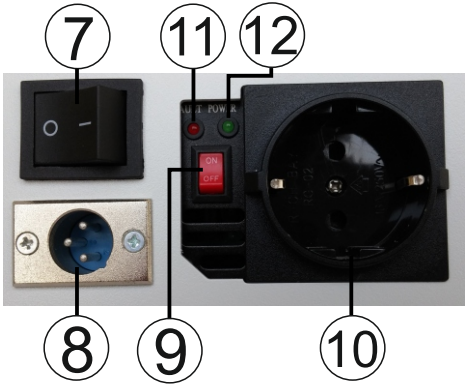
ÖN PANEL



- 1) Solar Panel LED Durum Göstergesi
- 2) Akü Seviyesi LED Durum Göstergesi
- 3) DC Çıkış LED Durum Göstergesi
- 4) DC Çıkış Açma-Kapatma Butonu
- 5) USB Çıkış
- 6) 12Volt DC Çıkışlar

Fonksiyonlar

ARKA PANEL



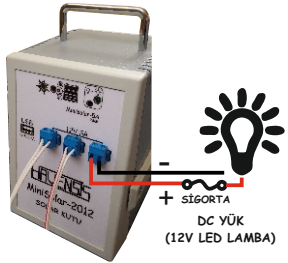
- 7) Ana Güç Anahtarı
- 8) Solar Panel Bağlantı Soketi
- 9) İnverter Güç Anahtarı
- 10) 220V AC Çıkış Priz
- 11) İnverter Arıza LED Göstergesi
- 12) İnverter Aktif LED Göstergesi

Kurulum

ÖNEMLİ

Ürünün yanında verilen Solar Panel haricinde farklı bir panel bağlantısı yapılırsa ürün zarar görebilir.

Bağlantı



GARANTİ ŞARTLARI

- *Ürünlerimiz 2 yıl garantilidir.
- *LED ampuller garanti kapsamında değildir.
- *Bu kılavuzda belirtilen şartların dışında bağlantı yapıldığında veya talimatlara uyulmadığı takdirde ürün garanti dışı kalacaktır.



Kurulum

Tamamı Soketli ve Klemensli olarak tasarlanmıştır. Bu şekilde soket bağlantılarını ters veya yanlış takma ihtimali en aza indirilmiştir.

Solar Panel Bağlantı soketini özel olarak ayrılan Yuvasına takın ve Solar Paneli Güneş alan bir yere koyunuz.

12V DC çıkışlar için ayrılan bölümde herhangi bir DC bağlantı noktasına takabilirsiniz.

Boş bırakılan klemense istediğiniz bir DC yükü bağlayabilirsiniz.

Bağlantı yaparken DC kutup yönlerine dikkat ediniz aksi halde ürününüz zarar görebilir.

NOT: Son Kullanıcı tarafından takılan ürünlerin zarar görmesi durumunda firmamız sorumlu tutulamaz.



Çalışma Sistemi

Solar Kutunun Çalışması ve Akünün şarj edilebilmesi için kutunun Arka Panelinde bulunan Ana Güç Anahtarı açılmalı yani 1 konumuna alınmalıdır.

Ana Güç Anahtarı tüm sistemin ortak bağlantı noktasıdır.

Ana Güç anahtarı açıldığında Ön Paneldeki LED göstergelerden bazıları yanacaktır.

LED göstergelerin işlevleri için lütfen

MiniSolar-5A Solar Şarj Kontrol Cihazı kullanma kılavuzunu okuyunuz.

220V AC gerilim ihtiyacınız olduğunda İnverter'in çalışması için Arka Panelde bulunan İnverter Güç Anahtarı "ON" konumuna alınmalıdır. Kapatmak için OFF konumuna getirmeniz yeterlidir.

ÖNEMLİ

Kullanmadığınız zamanlarda güç tasarrufu için inverter'ı kapatınız.



İnverter LED Durum Göstergesi

Yeşil LED Gösterge

Yanıyorsa;

İnverter Açık, Çalışıyor

Yanmıyorsa;

İnverter Kapalı, Çalışmıyor

Kırmızı LED Gösterge

Yanıyorsa;

-Kısa Devre Durumu

-Aşırı Yüklenme

Yanmıyorsa;

Normal Çalışıyor

Arıza Yok

NOT: İnverter ilk açıldığında 1-2 saniye boyunca bütün LED göstergeler yanar daha sonra arıza yoksa sadece Yeşil LED gösterge yanar. Kırmızı Söner.



Ürün Kullanma Talimatları ve Hatırlatmalar

1. İnverter(Priz) 220V AC çıkış kaynağıdır.
2. İnverter maksimum 200watt gücündedir.
3. İnverter'a 200watt'tan daha fazla güç çeken cihaz bağlamayınız aksi halde cihaz arızalanabilir.
4. İnverter vantilatör, matkap, saç kurutma makinası gibi motorlu herhangi bir ürünü çalıştıramaz ve arızalanabilir.
5. Kullanmak istediğiniz elektrikli cihazın gücünü bilmiyorsanız kullanmadan önce firmamıza danışıp bilgi alın.
6. İnverter priz çıkışlarını kısa devre yapmayın aksi halde ürün arızalanabilir.
7. İnverter'a takılacak üründen dolayı cihaz arızalanırsa bu durumdan kullanıcı sorumludur.
8. İnverter yukarıdaki durumlara dikkat edilmeden kullanıldığında garanti kapsamından çıkar.



Ölçüler

Dış Ölçüler (mm)	134x174x189(+40,2)
Taşıma Kulp Geniřli(mm)	88mm
Koruma Sınıfı	IP20
Ağırlık	5.5kg

Üretici Firma Bilgileri

HAVENSİS

**Elektronik Yenilenebilir Enerji Sistemleri
Arařtırma Geliřtirme Yazılım Mühendislik
Makina İthalat İhracat Sanayi ve Ticaret
Limited Şirketi**

Bursa / Türkiye

Tel/Fax: +90 224 341 11 30

Email: info@havensis.com.tr

Web: www.havensis.com.tr