

Inverter RS Smart Solar 48/6000

450V/4000W PV girişiyle

www.victronenergy.com



Inverter RS Smart Solar 48/6000

Şebekeden bağımsız solar invertör

Inverter RS Smart Solar 48/6000; 450 VDC'de 4 kWp PV giriş gücüne sahip bir 48 V 6 kVA Invertördür. AC güç gerektiren şebekeden bağımsız güneş enerjisi uygulamalarında kullanılır.

Invertör, çift yönlü DC-DC konvertör ve MPPT kombinasyonu

Invertör kusursuz bir sinüs dalgası üreterek yüksek güç gerektiren cihazlara güç beslemesi yapar. Fazladan güneş enerjisi bulunduğu anda aküyü şarj edebilen veya gerektiğinde aküden enerji elde edebilen çift yönlü bir DC-DC konvertör ile beslenir.

Geniş MPPT voltajı aralığı

120 VDC PV başlatma voltajıyla 80-450 VDC.

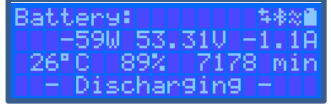
Hafif, verimli ve sessiz

Yüksek frekans teknolojisi ve yeni tasarımı sayesinde bu güçlü invertör yalnızca 11 kg ağırlığında. Buna ek olarak, mükemmel bir verimliliğe, beklemede düşük güç tüketimine ve çok sessiz çalışma özelliğine sahip.

Ekran ve Bluetooth Bağlantısı

Ekran; akü, invertör ve güneş enerjisi şarj kontrol birimi parametrelerini gösterir.

Aynı parametrelere akıllı telefon veya Bluetooth bağlantısı etkin bir Cihaz tarafından da erişilebilir. Ayrıca, Bluetooth bağlantısı sistem kurulumu yapmak ve VictronConnect ayarlarını değiştirmek için de kullanılabilir.



VE.Can ve VE.Direct bağlantı noktaları

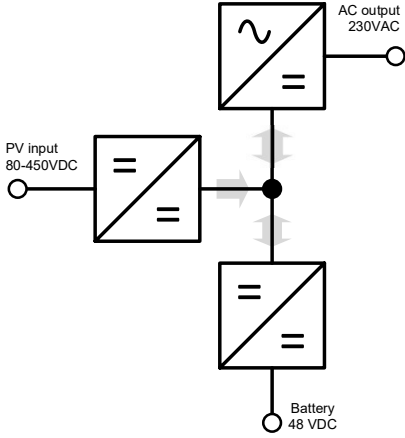
Sistem izleme, veri günlükleme ve uzaktan aygıt yazılımı güncelleme işlemleri için bir GX cihazına bağlanmak üzere kullanılır.

Dahili PV izolatör

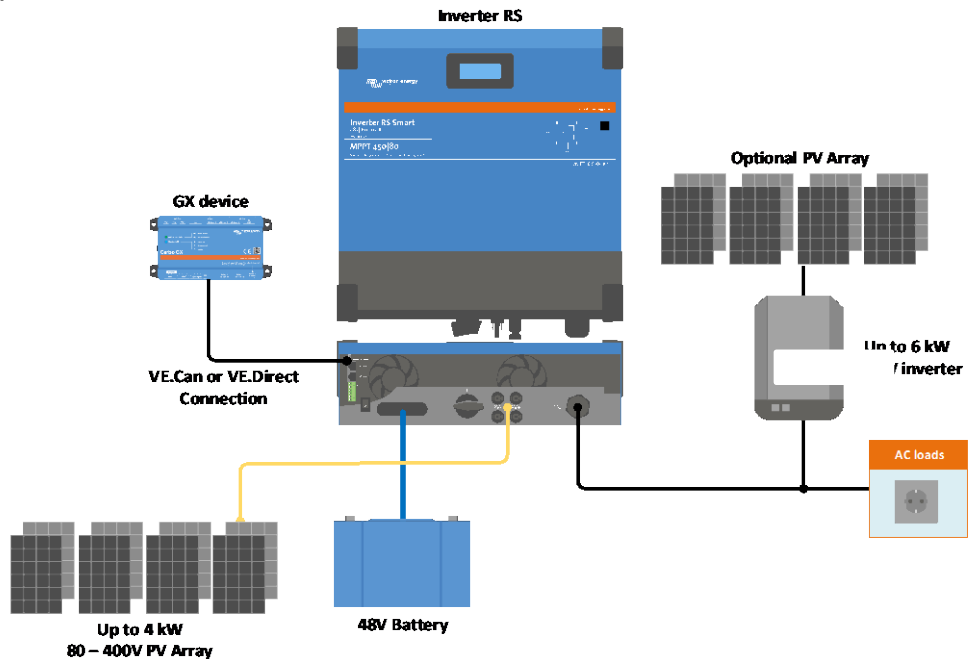
MC4 girişlerine bağlı paralel PV dizileri, ünitenin altındaki büyük dahili anahtarla emniyetli bir şekilde izole edilebilir.

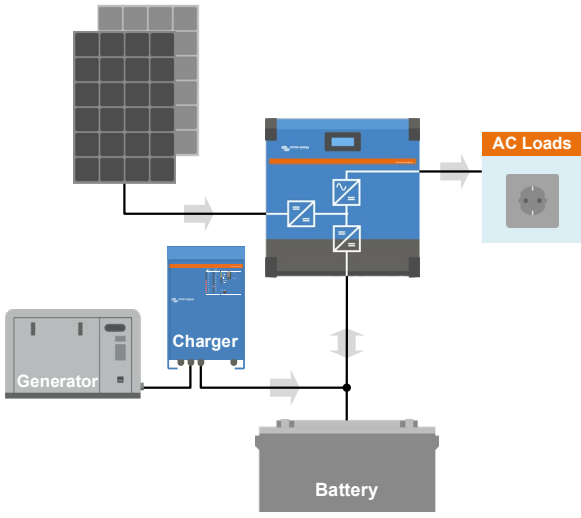
I/O Bağlantıları

Programlanabilir Röle, sıcaklık sensörü ve voltaj sensörü bağlantıları. Uzak giriş de Victron miniBMS bağlantısını kabul edecek şekilde yapılandırılabilir.



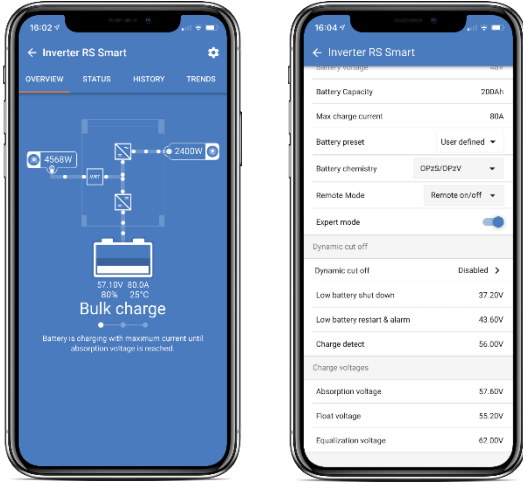
Inverter RS 48V 6000VA iç şeması





Jeneratörlü sistem örneği

Ekstra güç gerekiyorsa bir jeneratör ve akü şarj birimi ekleyin.



VictronConnect ile yapılandırma ve izleme

Dahili Smart Bluetooth bağlantısı Inverter RS ürününde hızlı izleme ve hızlı ayar yapılandırması olanağı sağlar.



VRM Portalı

Inverter RS ürününü internet bağlantısı bulunan bir GX cihazına bağlarsanız ücretsiz uzaktan izleme web sitemize (VRM) erişebilirsiniz. Bu sitede tüm sistem verilerinizi kapsamlı bir grafik formatında görüntüleyebilirsiniz. Sistem ayarlarını portal üzerinden uzaktan değiştirebilirsiniz. Alarmları e-posta yoluyla alabilirsiniz.

Inverter RS Smart Solar	48/6000
İNVERTÖR	
DC Giriş voltajı aralığı	38 – 64V (6)
Çıkış	Çıkış voltajı: 230 VAC ± %2 Frekans: 50 Hz ± %0.1 (1)
25°C'de sürekli çıkış gücü	46 VDC'de 4800W değerinden başlayarak 52 VDC'de 5300W değerine kadar lineer olarak artar
40°C'de sürekli çıkış gücü	4500W
65°C'de sürekli çıkış gücü	3000W
Pik güç	3 saniye boyunca 9 kW
Kısa devre çıkış akımı	50A
Maksimum verim	1 kW yükte %96.5 5 kW yükte %94
Sıfır yük gücü	20W
SOLAR	
Maksimum DC voltajı	450V
Nominal DC voltajı	300V
Başlatma voltajı	120V
MPPT çalışma voltajı aralığı	80 – 450V (5)
DC giriş akımı limiti	18A (4)
Maksimum DC giriş akımı	20A
Maksimum PV giriş gücü	4000W
Maksimum DC şarj gücü	4000W
Toprak kaçışı trip seviyesi	30 mA
ŞARJ CİHAZI	
Şarj voltajı 'absorption' (V DC)	57.6V
Şarj voltajı 'float' (V DC)	55.2V
Maksimum şarj akımı	100A
Akü sıcaklık sensörü	Evet
GENEL	
Paralel ve 3 fazlı çalışma	Hayır
Programlanabilir röle (3)	Evet
Koruma (2)	a - f
Veri İletişim Bağlantı Noktaları	VE.Direct bağlantı noktası ve VE.Can bağlantı noktası
Genel amaçlı analog/dijital giriş bağlantı noktası	Evet, 2x
Uzaktan açma-kapama	Evet
Çalışma sıcaklığı aralığı	-40 ila +65°C (fan destekli soğutma)
Nem (yoğuşmasız)	maks. %95
MUHAFAZA	
Malzeme ve Renk	çelik, mavi RAL 5012
Koruma kategorisi	IP21
Akü bağlantısı	M8 civatalar
230 V AC bağlantısı	Vidalı terminaler 13 mm ² (6 AWG)
Ağırlık	11 kg
Boyutlar (y x g x d)	425 x 440 x 125 mm
STANDARTLAR	
Güvenlik	EN-IEC 60335-1, EN-IEC 60335-2-29, EN-IEC 62109-1, EN-IEC 62109-2
Emisyon, Bağışıklık	EN 55014-1, EN 55014-2 EN-IEC 61000-3-2, EN-IEC 61000-3-3 IEC 61000-6-1, IEC 61000-6-2, IEC 61000-6-3

1) 60 Hz'e ayarlanabilir

2) Koruma anahtarı:

- çıkış kısa devresi
- aşırı yüklemeye
- akü voltajı çok yüksek
- akü voltajı çok düşük
- sıcaklık çok yüksek
- invertör çıkışında 230 VAC

3) Genel alarm, voltaj altında DC veya jeneratör düzeneği başlatma/durdurma işlevi için ayarlanabilen programlanabilir röle. DC derecesi: 35 VDC'ye kadar 4A ve 70 VDC'ye kadar 1A

4) Normal çalışma, 20A akımda maksimum ters kutup korumasıyla 18A akım değerine regüle edilmiştir.

5) MPPT çalışma aralığı da akü voltajı ile sınırlanmıştır. PV VOC değeri, akü float voltajı değerinin 8 katını aşmamalıdır. Örneğin, 50 V akü voltajı maksimum 400V PV paneline sahip olmalıdır. Aşırı voltaj bağlantı kesme değeri 65,5V'tur. Şarj cihazı referans değeri maksimum 62V olarak ayarlanabilir. 57V üzerinde şarj akımı düşer.

6) Minimum başlatma voltajı 41V'tur. Invertör kapanma değeri 32V DC kadar düşük bir değere ayarlanabilse de invertör, düşük AC çıkış voltajında (yük nedeniyle) kapanabilir. Aşırı voltaj bağlantı kesme değeri 65,5V'tur. Şarj cihazı referans değeri maksimum 62V olarak ayarlanabilir. 57V üzerinde şarj akımı düşer.